

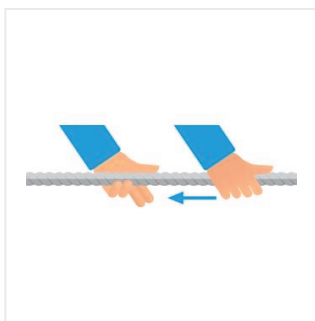
Tirfor®

 **Tractel®**



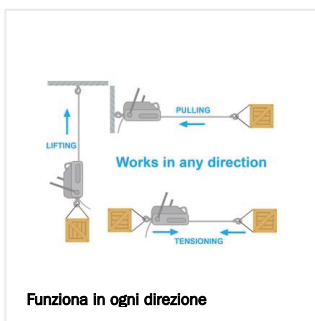
Tirfor®

Qualità comprovata da decenni, marchio leader del settore. Spesso copiato, mai eguagliato



Il principio Tirfor

- Due ganasce tirano la fune metallica e il carico nella direzione richiesta, alternandosi come se si stesse tirando la fune con entrambe le mani
- Le ganasce sono autobloccanti per garantire operazioni in sicurezza
- Più elevato è il carico, più stretta sarà la ganascia
- Agendo sul meccanismo di sblocco, la fune metallica può essere inserita o rimossa dalle ganasce



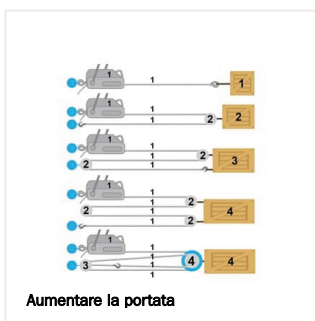
Funziona in ogni direzione

Multifunzione

- Lavoro eseguibile in qualsiasi direzione: orizzontale, verticale o inclinato
- Nessun limite teorico per la lunghezza della fune
- Paranco manuale, versatile e utilizzabile nella maggior parte dei casi
- Disponibili versioni motorizzate

Sicuro e affidabile

- Controllo costante del carico durante il sollevamento e l'abbassamento con precisione millimetrica
- Quando il paranco viene arrestato, il carico verrà automaticamente distribuito sulle due ganasce
- Protezione da sovraccarico



Aumentare la portata

Aumentare la portata

- La portata del Tirfor può essere aumentata di un fattore di 2, 3, 4 o più utilizzando delle carrucole di rinvio
- I valori specificati devono essere moltiplicati per il carico di lavoro massimo del dispositivo
- Nel calcolare il limite di carico, considerare una perdita del 4% per carrucola, causata dall'attrito

ATTENZIONE:

Certificazione, sicurezza e funzionamento del Tirfor sono garantiti solo dall'impiego della fune originale.

Serie Tirfor® T500



T508



T516



T532

Un argano-paranco tirfor® T500 è per il sollevamento e trazione manuale.

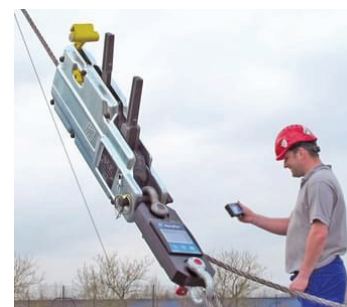
Polivalente, ergonomico, versatile e portatile.

Può essere utilizzato per sollevare e tirare, ma anche per abbassare, tensionare e fissare carichi in tutte le direzioni.

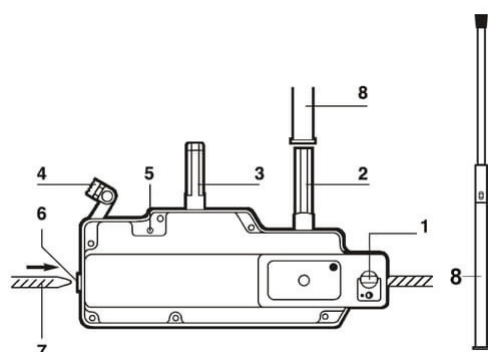
Funzionamento con un solo operatore utilizzando la leva di comando telescopica fornita di serie.

Le spine di sicurezza di ricambio per la protezione da sovraccarico sono fornite di serie.

- **Leggero e facilmente trasportabile** per l'utilizzo ovunque ed in qualsiasi condizione climatica
- Garantire un funzionamento sicuro in qualsiasi direzione, sia in linea retta che utilizzando le pulegge deviatrici su una lunghezza illimitata
- Ganasce di serraggio a bassa usura durante le applicazioni impegnative che aumentano la durata della fune metallica
- Protezione da sovraccarico per un funzionamento sicuro e protetto
- Fornito senza gancio di ancoraggio
- La portata può essere aumentata utilizzando carrucole di rinvio



Modello	Portata (kg)	Lungh. (mm)	Alt. (mm)	Profondità (mm)	Lungh. con gancio (mm)	Ø funi (mm)	Movimento indietro (mm)	Movimento avanti (mm)	Peso (kg)	Codice
T508 D	800	420	250	99	550	8,3	46	63	6.6	18109
T516 D	1.600	523	315	127	650	11,5	42	57	13.5	18119
T532 D	3.200	620	355	130	840	16,3	18	36	24	18129



1. Gancio / perno di ancoraggio
2. Leva funzionamento avanti
3. Leva funzionamento indietro
4. Leva rilascio fune
5. Fermo di sicurezza rilascio fune
6. Guida della fune
7. Fune metallica
8. Manico telescopico

Serie Tirfor® TU



TU8



TU16



TU32



La serie Tirfor TU è stata sviluppata per applicazioni frequenti nelle circostanze più estreme.

Il paranco Tirfor TU è un paranco manuale multiuso versatile e portatile per il sollevamento, la trazione e il posizionamento. Può essere utilizzato per sollevare e tirare, ma anche per abbassare, tensionare e fissare carichi in tutte le direzioni.

Azionabile da una sola persona utilizzando la leva di comando telescopica fornita di serie. Perni di sicurezza di ricambio per la protezione da sovraccarico sono forniti di serie.

Qualità comprovata da decenni, marchio e leader di mercato.

Spesso copiati, mai eguagliati!

Gamma TU completamente conforme alla norma EN13157.

- Leggero e facilmente trasportabile
- Garantisce un funzionamento sicuro in qualsiasi direzione, sia in linea retta che utilizzando le pulegge deviatrici su una lunghezza illimitata
- Ganasce di serraggio a bassa usura che aumentano la durata della fune metallica durante applicazioni impegnative
- Protezione da sovraccarico per un funzionamento sicuro e protetto
- Facile e veloce da installare e utilizzare
- La portata può essere aumentata utilizzando delle carrucole
- Posizionamento di carichi con precisione millimetrica
- Sistema di rilascio in sicurezza
- Portata da 800 a 3200 kg
- Sono disponibili una gamma completa di accessori: carrucole, pulegge deviatrici, ancoraggi a terra e funi

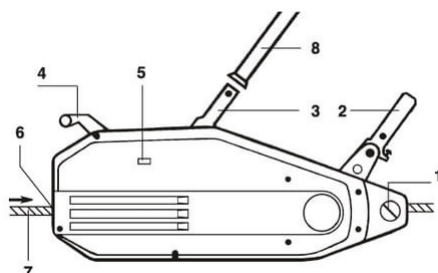


Tracinfo è la nostra piattaforma per informazioni e documentazione sui prodotti, che ti permette di accedere ai documenti di cui hai bisogno ovunque ti trovi. Basta uno smartphone con lettore di codici QR per scansionare l'etichetta di identificazione sul prodotto o sulla confezione. Il codice riconduce ad una pagina dedicata al tuo prodotto dove potrai scaricare documenti come il Manuale dell'utente o la Dichiarazione di conformità, direttamente sul tuo telefono, tablet o computer.

Novità: Tracinfo ti permette di registrare i dettagli delle ispezioni periodiche e dei lavori di manutenzione, inoltre potrai creare promemoria automatici per quando sarà prevista la prossima ispezione.

Modello	Portata (kg)	Lungh. (mm)	Alt. (mm)	Profondità (mm)	Lungh. con gancio (mm)	Ø funi (mm)	Movimento indietro (mm)	Movimento avanti (mm)	Peso	Codice
TU 8	800	527	265	108		8,3	70	76	8.4	18009
TU 16	1.600	660	330	140		11,5	56	70	18	18029
TU 32	3.200	676	330	156	860	16,3	30	48	27	18039

Funi e accessori tirfor da pagina 10

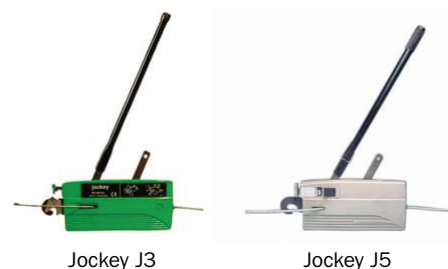


1. Gancio / perno di ancoraggio
2. Leva funzionamento avanti
3. Leva funzionamento indietro
4. Leva rilascio fune
5. Fermo di sicurezza rilascio fune
6. Guida della fune
7. Fune metallica
8. Manico telescopico

Jockey™

Paranco manuale leggero con fune metallica

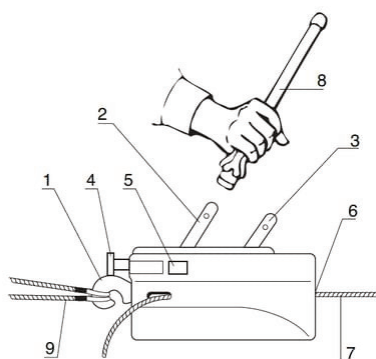
- Leggero e compatto
- Dotato di accessori standard
- Lunghezza massima della fune illimitata
- Affidabile e facile da usare
- La portata può essere incrementata usando delle carrucole



Jockey J3

Jockey J5

Modello	Portata (kg)	Lungh. (mm)	Alt. (mm)	Profondità (mm)	Ø funi (mm)	Movimento indietro (mm)	Movimento avanti (mm)	Sforzo sulla leva (daN)	Peso (kg)	Codice
jockey™ J3	300	320	200	40	4,7	28	32	400	1.75	5469
jockey™ J5	500	310	215	55	6,5	24	34	500	3.75	5479



1. Gancio / perno di ancoraggio
2. Leva funzionamento avanti
3. Leva funzionamento indietro
4. Leva rilascio fune
5. Tasti laterali
6. Guida della fune
7. Fune metallica
8. Manico
9. Tirante di ancoraggio



Funi per Tirfor®

Fune d'acciaio originale per Tirfor® , con gancio di estremità, avvolta su crociera

A - Ø 4,5 mm per Tirfor® Jockey

Modello	Peso (kg)	Codice
10 m	1,5	5839
20 m	2,5	4039
Fune al metro	0,1	5021

A 1 - Ø 6,5 mm per Tirfor® Jockey J 5 - J 5M

Modello	Peso (kg)	Codice
10 m	2,5	7429
20 m	4	7439
Fune al metro	0,17	17361

B - Ø 8,3 mm per Tirfor® T7 - T-508 - TU-8

Modello	Peso (kg)	Codice
10 m	3,5	1939
20 m	5,8	1959
25 m	7,2	1969
30 m	8,3	1979
40 m	12	1989
50 m	13,5	1999
60 m	16	2009
80 m	20	5579
100 m	31	3749
Fune al metro	0,2	4171

C - Ø 11,5 mm per Tirfor® T516 - TU-16

Modello	Peso (kg)	Codice
10 m	6,2	2039
20 m	11	2059
25 m	14	2069
30 m	16	2079
40 m	21	2099
50 m	25	2119
60 m	32	2139
80 m	47	2159
100 m	57	2309
Fune al metro	0,5	4181

D - Ø 16,3 mm per Tirfor® T-532 - TU-32

Modello	Peso (kg)	Codice
10 m	13	2359
20 m	23	2379
25 m	28	2389
30 m	33	2399
40 m	41	2409
50 m	54	2419
60 m	65	2429
80 m	84	2299
100 m	103	2439
Fune al metro	1,0	4191

AVVOLGITORE

Modello	Peso (kg)	Codice
Capacità max. m 200 Ø 9,3 mm, m 150 Ø 11,5 mm, m 100 Ø 16,3 mm	8,6	412290



FUNE



AVVOLGITORE

Carrucole per Tirfor®



PERNO Ø 18x22 mm

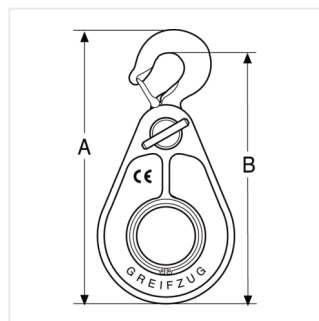
Leggere, con puleggia in nylon. Apribili.

Modello	Portata (kg)	Ø funi (mm)	Peso (kg)	Descrizione	Ø esterno/ Ø fondo gola (mm)	Codice
UR 1.0	1000	6,0	0,5	senza gancio	80/64	3839
UR 1.0T	1000	6,0	1	con gancio	80/64	443490
UR 1.6	1600	8,3	0,8	senza gancio	130/110	3849
UR 1.6T	1600	8,3	1,3	con gancio	130/110	46759

Ruote in acciaio, telaio in acciaio verniciato. Apribili.



Modello	Portata (kg)	Ø funi (mm)	Peso (kg)	Descrizione	Ø esterno/ Ø fondo gola(mm)	Codice
CT 15	1500	8,3	9,0	Apribile a 1 ruota	195/175	402880
CT 32	3200	11,5	20,0	Apribile a 1 ruota	265/235	402920
CT 60	6000	16,3	45,0	Apribile a 1 ruota	365/330	402950
CT 40	4000	8,3	22,0	2 ruote	195/175	402910
CT 65	6500	11,5	36,0	2 ruote	265/235	402940



Superleggere in alluminio. Apribili, con ruote in poliammide

Modello	Portata (t)	Ø funi	Peso (kg)	Descrizione	Ø esterno/Ø fondo gola	Codice
MC 3.2	3,2	12	2.4	MC 3.2 per tirfor® TU16/T516D, TU 16-A/H e tirak™ - Senza gancio	140	3329
MC 6.4	6,4	16.5	5.5	MC 6.4 per tirfor® TU32/T532D, TU 32-A/H e tirak™ - Senza gancio	200	31629

Carrucole per Tirfor®

CT - CARRUCOLE PER TIRFOR® SU CUSCINETTI A SFERA

Leggere. Ruote in nylon su cuscinetti a sfera consigliate per Tirfor® motorizzati.

Modello	Portata (kg)	Ø funi (mm)	Peso (kg)	Descrizione	Øesterno/ Øfondo gola (mm)	Codice
CT 10 N/A	1000	6,5	3,0	su cuscinetti	150/125	402830
CT 20 N/A	2000	8,3	4,5	su cuscinetti	180/160	402840
CT 32 N/A	3200	11,5	10,0	su cuscinetti	250/220	402850
CT 64 N/A	6400	16,3	15,0	su cuscinetti	350/310	402860



EH - carrucola su bronzine ingrassate con capo fisso

Modello	Portata (kg)	Øinterno/Øesterno	Ø funi (mm)	Peso (kg)	Codice
E460H	1.600	132/160	7.5-8.3	7	80969
E470H	3.200	160/200	10-11.5	18	80989



EGZ - carrucola su bronzine ingrassate con capo fisso ad anello

Modello	Portata (kg)	Øinterno/Øesterno	Ø funi (mm)	Peso (kg)	Codice
E460GZ	2400	132/160	7.5/8.3	7	101839
E470GZ	4800	160/200	10/11.5	15.5	101849



EC - Carrucole apribili con ruote in ghisa

Telaio in acciaio zincato, rotazione su bronzine, con ingrassatore.

Modello	Portata (kg)	Øinterno/Øesterno	Ø funi (mm)	Peso (kg)	Codice
EC1.6-100E9	1.600	80/100	8-9	2.2	80689
EC3.2-160E12	3.200	132/160	10-12	4.8	80699
EC5-200E15	5.000	160/200	13-15	9.3	80709
EC8-250E18	8.000	210/250	16-18	19.4	80719



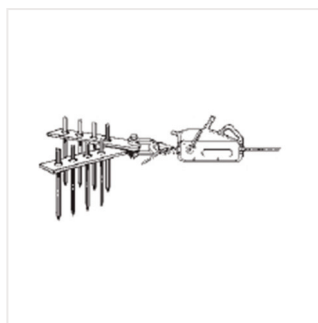
Accessori per Tirfor®



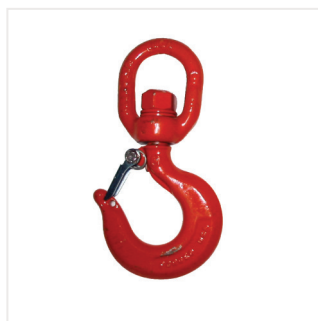
Ancoraggi temporanei per Tirfor®

Per fissaggio a terra

Modello	Lungh. (cm)	Descrizione	Peso (kg)	Portata	Codice
TAA	750	Per Tirvit e Jockey	2.6		5589
TAB	750	Ø barra mm: 18, Ø elica mm: 150	2.6	1 ÷ 2	3779
TAC	1200	Ø barra mm: 30, Ø elica mm: 250	6.6	2 ÷ 4	3789
TAD	1500	Ø barra mm: 25, Ø elica mm: 200	12	4 ÷ 6	3799



Modello	Descrizione	Peso (kg)	Codice
TAP I	2 piastre di collegamento - codice 003809 8 pin di 75 cm - ø 25 1 grillo 3 t	36	13599
TAP II	3 piastre di collegamento - codice 003809 12 pin di 75 cm - ø 25 1 grillo 5 t	54	13609



Gancio girevole di ancoraggio

Per Tirfor® Serie T 500

Modello	Portata (t)	Peso (kg)	Descrizione	Codice
GT 8	800	0,6	Per T 508	21857
GT 16	1.600	1,2	Per T 516	21867
GT 32	3.200	2,4	Per T 532/TU 32	21877



Tirfor® box

Modello	Dimensioni	Codice
tirfor® box per TU8 & T508	55*15*31 cm	1408
tirfor® box per TU16 & T516	71*22*37 cm	1298
tirfor® box per TU32 & T532	76*28*45 cm	1228

Tirvit

Tenditori per funi metalliche

Tirvit è un tenditore per funi metalliche a trazione manuale.

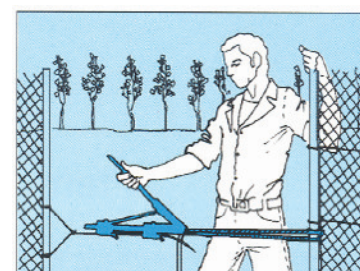
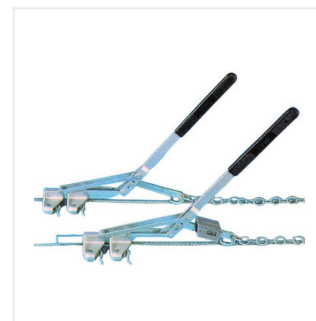
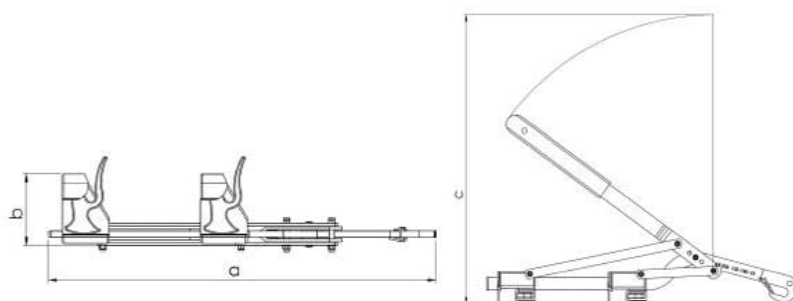
È versatile, portatile e multiuso, non solo per tirare ma anche per tensionare.

L'originalità del tenditore universale Tirvit, è il principio di funzionamento sulla fune metallica che passa attraverso il meccanismo anziché essere avvolta su un tamburo di un paranco o di un argano convenzionale.

La trazione viene esercitata tramite due coppie di ganasce autoalimentate che esercitano una presa sulla fune metallica in proporzione al carico da tirare.

Una leva di manovra trasmette lo sforzo al meccanismo a ganasce per l'avanzamento della fune metallica.

Il tenditore universale è dotato di fune metallica, per poter essere fissato rapidamente a qualsiasi punto di ancoraggio idoneo.



Tensionamento rapido e semplice di funi metalliche come cavi di trasporto elettrici, cavi telefonici e montaggio recinzioni.

Adatto anche per tirare carichi. Non adatto per il sollevamento.

Modello	Ø funi (mm)	Peso (kg)	Trazione (kg)	Codice
F. 2*	6-8	3,65	400	58239
F. 3*	7-15	4,75	600	58249
F. 4*	14-18	6,2	800	1049

*Comprensivo di un grillo ad omega e di una imbracatura da 1m in fune metallica da 8,3mm, imballo in cartone.

Morsetto autoserrante per funi

Modello	Resistenza alla trazione (kg)	Diametro fune(mm)	Codice
G2	400	6 - 8	1018
G3	600	7 - 15	1028
G4	800	14 - 18	1038



Tiragro e Tirfor™ T7 Agro

Ideali per utilizzo agricolo



Tiragro

Ideale per la tesatura di funi metalliche e reti di protezione in agricoltura

Modello	Ø funi (mm)	Peso (kg)	Trazione (kg)	Codice
TIRAGRO F2	6-8	3,5	400	68789

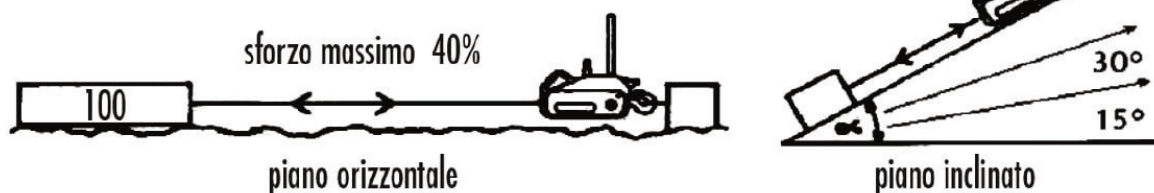


Tirfor™ T7 Agro

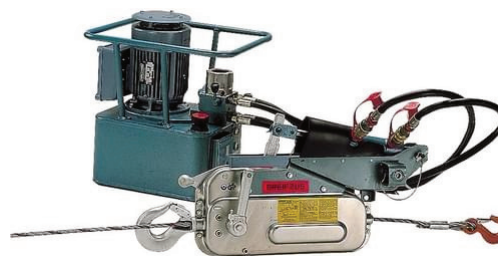
Argano a fune passante per utilizzo agricolo e forestale

Modello	Portata (kg)	Peso (kg)	Codice
T7 AGRO	750	7,0	277219

es. legno su roccia



carico = 100	sforzo massimo in %			
	ferro su ferro	legno su roccia	superfici continuamente lubrificate	carico su ruote
piano orizzontale	60	40	15	5
piano inclinato 15°	84	65	40	31
piano inclinato 30°	102	85	63	54
sollevamento	100			



I paranchi **tirfor® TU-H** a fune passante sono azionati da un pistone idraulico utilizzando una alimentazione elettrica o con motore termico a benzina.

TU-H aggiunge flessibilità all'operatore, in particolare durante l'uso intensivo e il movimento di carichi su lunghe distanze.

Può essere utilizzato anche in funzionamento manuale

Aree di applicazione: marittima, edilizia e industria

Il set completo è composto da un power pack idraulico, un set di tubi lungo 3 m con attacco rapido e un paranco tirfor® con telaio e cilindro. Il sistema a 1 via è adatto per carichi fino a 1600 kg. Può essere espanso in un sistema a 4 vie adatto per carichi fino a 4 x 1600 kg.

- Garantisce un funzionamento sicuro in qualsiasi direzione, sia in linea retta che utilizzando le pulegge di rinvio su una lunghezza illimitata
- Portatile e flessibile, utilizzabile ovunque
- Ganasce di serraggio a bassa usura che aumentano la durata della fune metallica, anche per le applicazioni più impegnative
- Protezione da sovraccarico per un funzionamento sicuro e protetto
- Veloce e facile da installare e utilizzare
- La portata può essere aumentata utilizzando delle pulegge

Set completo - motore elettrico

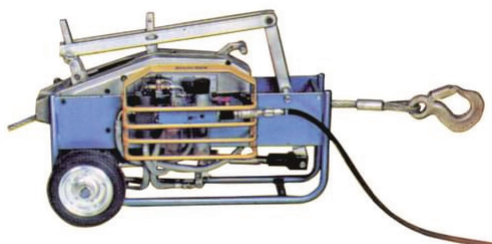
Modello	Portata (kg)	Velocità (m/min)	Peso (kg)	Codice
TU-16H 1 via - Motore elettrico	1.600	0 - 2	99	77569
TU-16H 2 vie - Motore elettrico	3.200	0 - 1.5	145	77579
TU-16H 4 vie - Motore elettrico	6.400	0 - 0.75	235	77589
TU-32H 1 via - Motore elettrico	3.200	0 - 1	124	77629
TU-32H 2 vie - Motore elettrico	6.400	0 - 0.5	195	77369
TU-32H 4 vie - Motore elettrico	12.800	0 - 0.25	335	77649

Set completo - motore endotermico

Modello	Portata (kg)	Velocità (m/min)	Peso (kg)	Codice
TH-16H 1 via - Motore endotermico	1.600	0 - 2	97	77599
TH-16H 2 vie - Motore endotermico	3.200	0 - 1.5	143	77609
TH-16H 4 vie - Motore endotermico	6.400	0 - 0.75	233	77619
TH-32H 1 via - Motore endotermico	3.200	0 - 1	122	77659
TH-32H 2 vie - Motore endotermico	6.400	0 - 0.5	193	77669
TH-32H 4 vie - Motore endotermico	12.800	0 - 0.25	333	77679

Tirfor® TU-A

Paranco pneumatico a fune passante



Il tirfor® TU-A16 e TU-A32 sono motorizzati da un sistema pneumatico alimentato da un sistema di aria compressa. È comunque possibile l'azionamento manuale.

La serie tirfor® TU-A aggiunge flessibilità all'operatore, in particolare durante l'uso intensivo e il movimento di carichi su lunghe distanze.

- Garantire un funzionamento sicuro in qualsiasi direzione, sia in linea retta che utilizzando le pulegge di rinvio su una lunghezza illimitata
- Ganasce di serraggio a bassa usura durante le applicazioni impegnative che aumentano la durata della fune metallica
- Protezione da sovraccarico per un funzionamento sicuro e protetto
- Veloce e facile da installare e utilizzare
- Il carico di lavoro può essere aumentato utilizzando carrucole di rinvio
- Posizionamento di carichi con precisione millimetrica
- Sistema di rilascio sicuro
- Capacità di carico da 1600 kg a 3200 kg

Modello	Portata (kg)	Pressione d'esercizio (Atm)	Consumo medio (l/min)	Velocità (m/min)	Ø funi (mm)	Peso (kg)	Codice
TU 16 A	1.600	6	550	0.5	11.5	40	77959
TU 32 A	3.200	6	700	0.8	16.3	88	5909

Funi per Tirfor® TU-H / TU-A

Tipo di fune	C12	C16
Descrizione	Ø fune - 11.5mm per TU-H/TU-A	Ø fune - 16.3mm per TU-H/TU-A
Lungh.	Codice	Codice
10 m	495020	496520
20 m	495050	496540
30 m	495060	496550
40 m	495320	496570
50 m	495070	496580
60 m	495080	496590
70 m	495090	497080

Per lunghezze superiori richiedere una quotazione specifica

Tamburo: Codice 412290 - **360,00€** / **Crociera:** Codice 000909 - **37,00€**

Altre lunghezze

Modello	Descrizione	Codice
Kit di partenza	Fune Ø 11.5 mm; 5 trefoli	239987
Fune al metro Lg. < 80m	Fune Ø 11.5 mm; 5 trefoli	238547
Kit di partenza	Fune Ø 11.5 mm; 6 trefoli	270697
Fune al metro Lg. > 80m	Fune Ø 11.5 mm; 6 trefoli	270717
Kit di partenza	Fune Ø 16.3 mm; 5 trefoli	239997
Fune al metro Lg. < 80m	Fune Ø 16.3 mm; 5 trefoli	238557
Kit di partenza	Fune Ø 16,3 mm; 6 trefoli	270687
Fune al metro Lg. > 80m	Fune Ø 16.3 mm; 6 trefoli	270707

Tamburo: Codice 412290 - **360,00€** / **Crociera:** Codice 000909 - **37,00€**

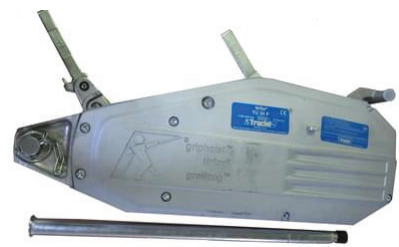
Tirfor® TU P



Tirfor TU6 P



Tirfor TU12 P



Tirfor TU24 P

Modello	Portata (kg)	Ø funi (mm)	Lungh. (cm)	Alt. (cm)	Profondità (cm)	Peso (kg)	Codice
TU 6 P & BSA 15.301	600	8,3	527	265	108	13,4	24609
TU 12 P & BSA 20.301	1.200	11,5	660	330	140	26,4	24619
TU 24 P & BSA 35.30	2.400	16,3	676	330	156	39,1	24629

Per la versione sollevamento e trazione materiali visita pagina 8



Blocstop BSA